

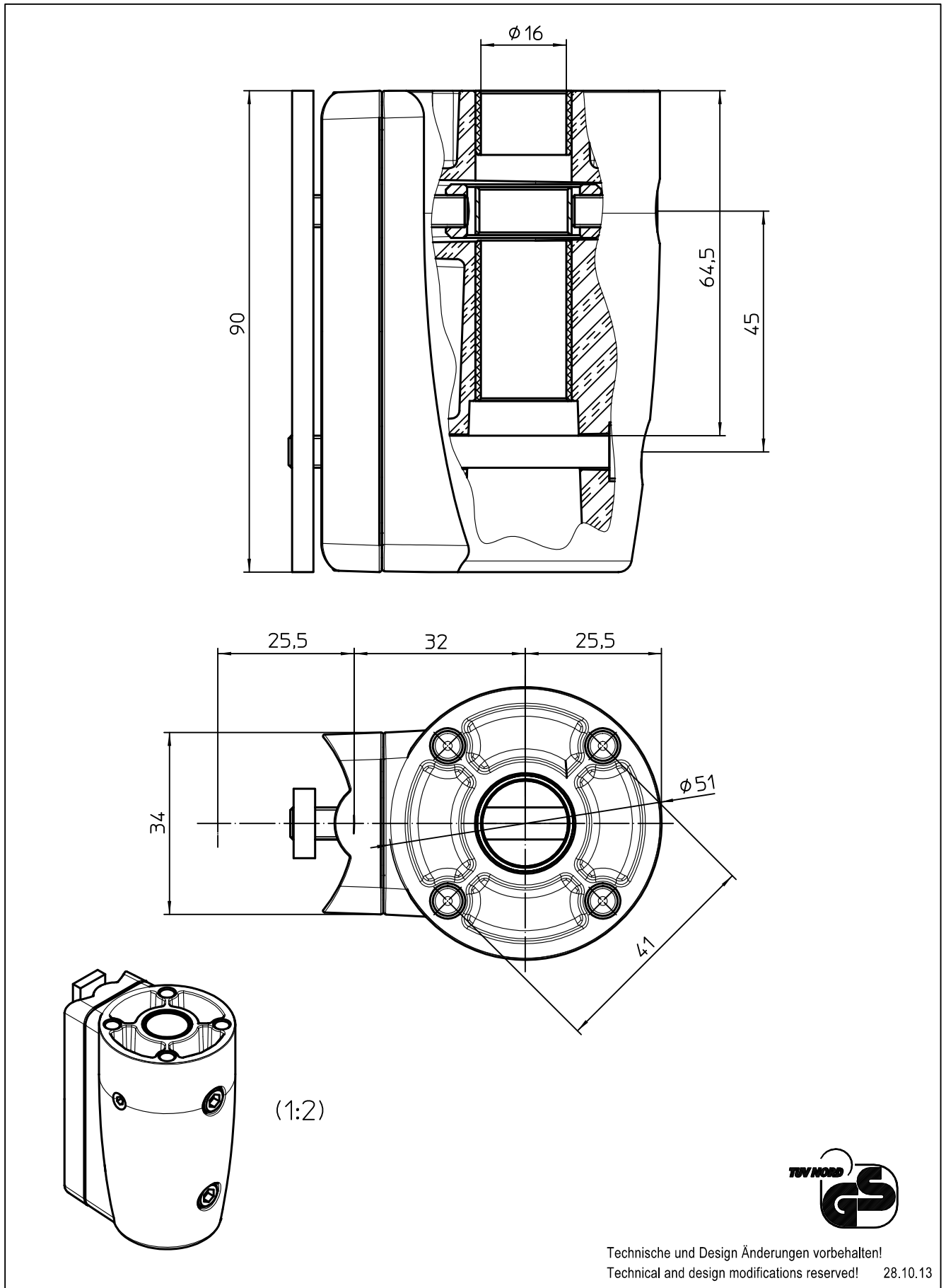
Datenblatt:

DB 796+0829+000 TSS LiftTEC Adapter

Servo



Ausgegeben von iprint am 12.04.2019 / 14:39



859-0680