

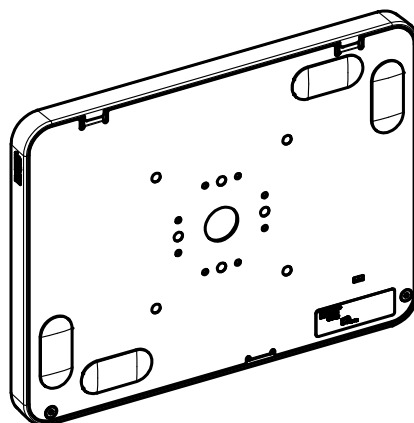
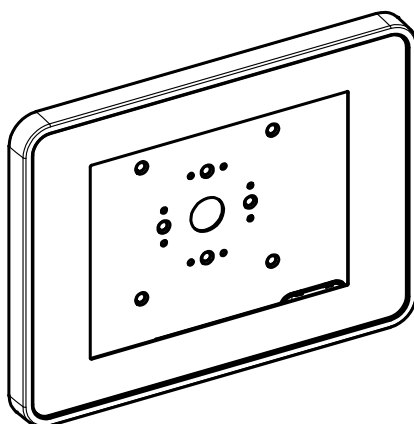
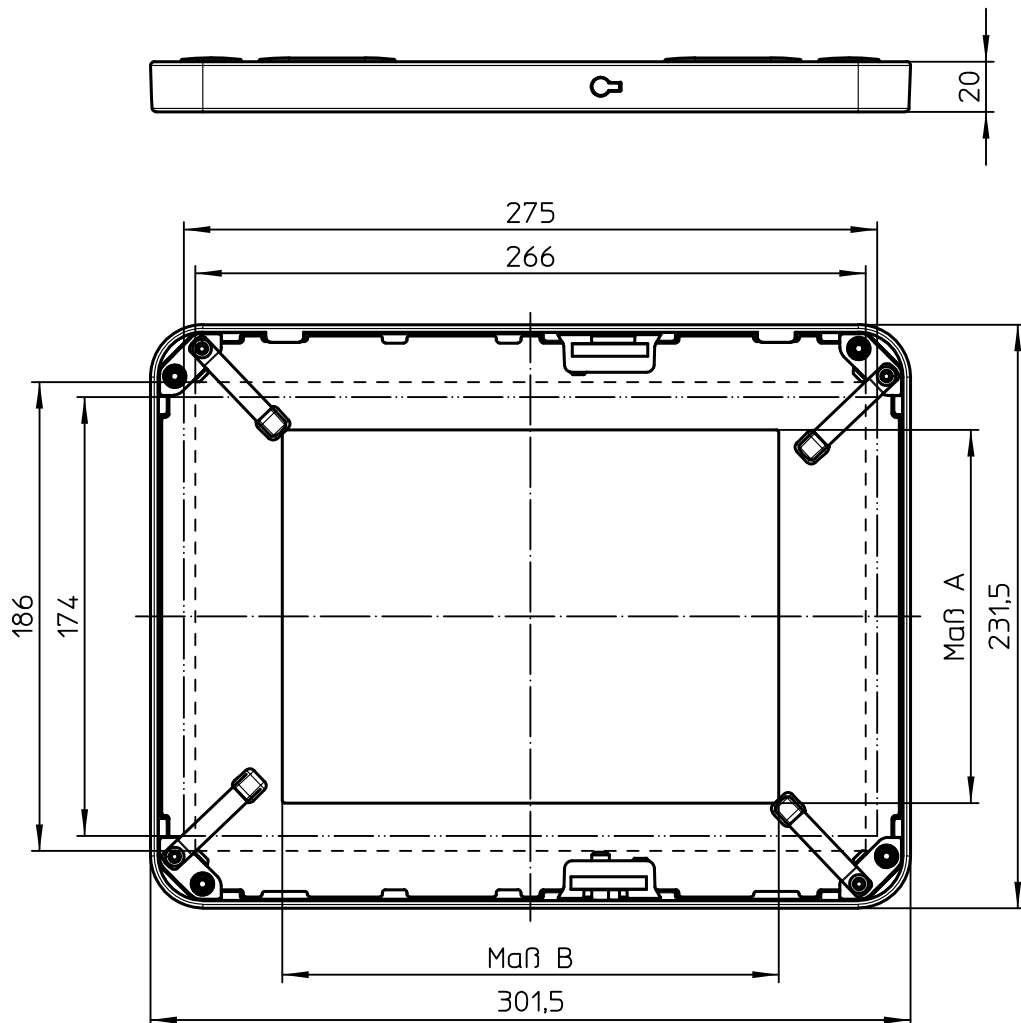
Datenblatt:

DB 881+1*18+000 TabletSafe iPad * POS

POS



Ausgegeben von iprint am 14.06.2022 / 10:03



Id.-Nr.	Display Diagonale	Maß A	Maß B	Stärke des Tablets
881+1418+000	10,2"	156	208	5-10mm
881+1518+000	10,5"	161	214	5-10mm
881+1618+000	11,0"	160	229	5-10mm

01.11.21

859-1530

Technische und Design Änderungen vorbehalten!
Technical and design modifications reserved!